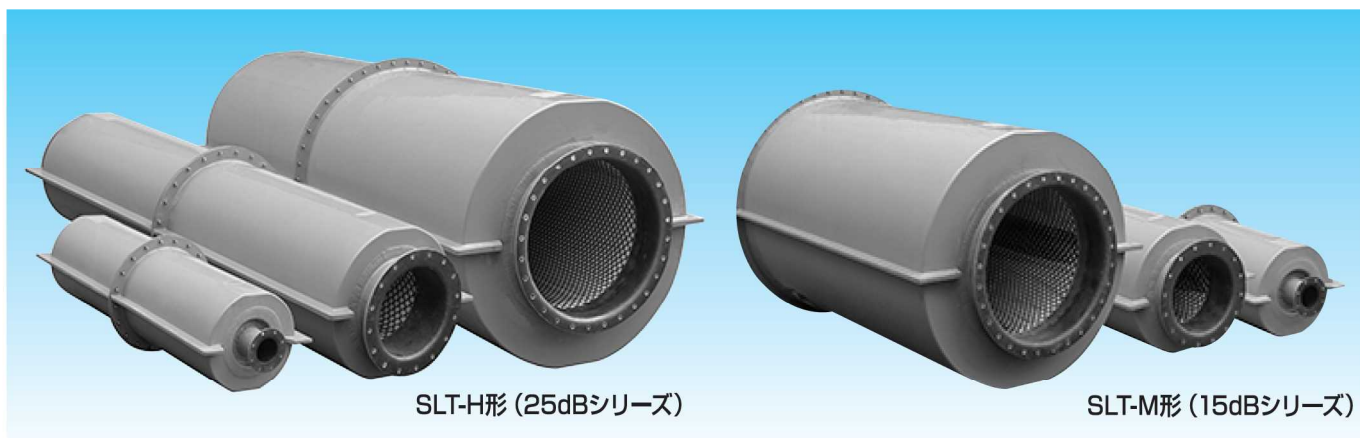


FRP製高性能サイレンサ

SLT-M形 (15dBシリーズ)
SLT-H形 (25dBシリーズ)



1 優れた減音性能

最大15~25dB(A)相当の減音効果を実現。

2 低圧力損失

一般に高性能化を追求すると圧力損失も増加しますが、SLT形は内部に抵抗体を内装することなく高性能化を実現しているため、低圧力損失です。

3 省スペース

高い減音効果が必要な場合、減音設備として広い設置スペース(面間寸法)が必要ですが、SLT形では当社既存サイレンサとの比較で、設置スペースを最大40%程度コンパクト化しました。



4 産学共同開発

当社と鳥取大学 MCSLab 計測制御研究室)で共同開発しました。

標準仕様

口径	φ100A~φ600A
材質	FRP(インフタル酸系ポリエステル樹脂)
外面色	日本塗料工業会色票番号 S31-513 (マンセル記号 2.5G6/3)
フランジ規格	ダクト管フランジ

■圧力損失を求める計算式

$$\Delta P = \frac{\rho}{2} \times \xi \times V^2$$

ΔP : 圧力損失 (Pa)

ρ : 流体密度 (kg / m³)

V : 流体速度 (m / sec)

ξ : 抵抗係数

形式表示

SLT - 400 - M - D

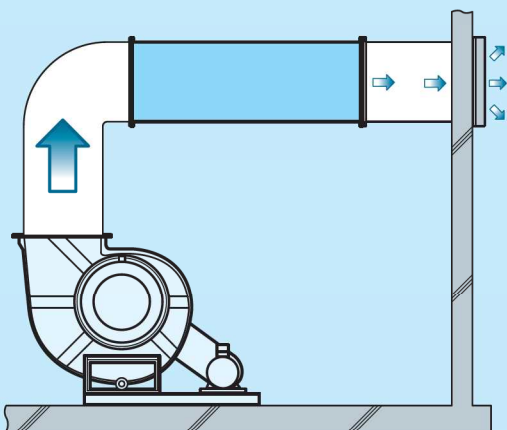
① ② ③ ④

① 形式 ② 口径

③ 性能
M : 15dB相当減音 H : 25dB相当減音

④ フランジ規格
10: JIS 10K D: ダクト管フランジ
S: セイコー標準規格

用途詳細



サイレンサは、送風機配管ダクトに伝播する騒音値を低減させるために使用します。

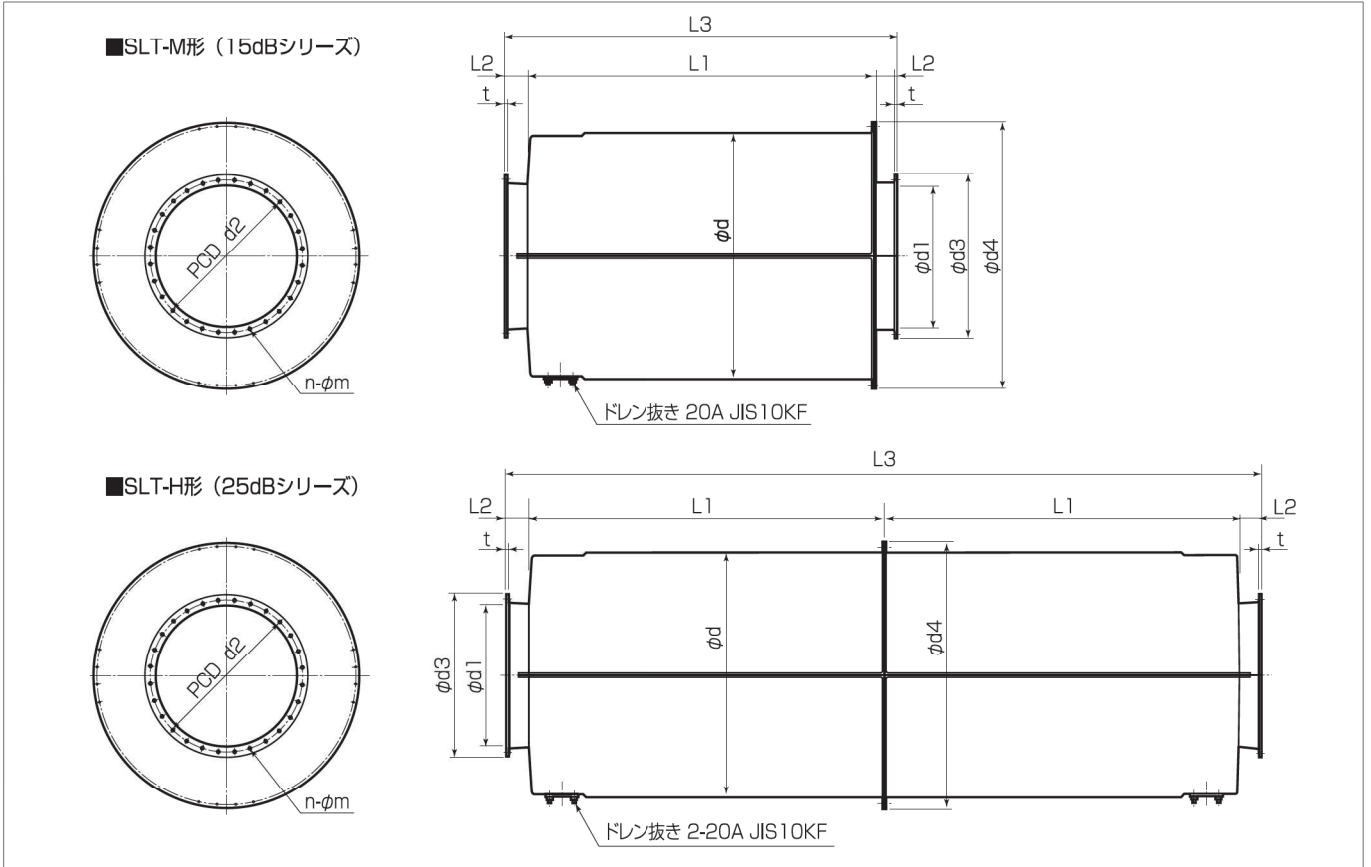
■減音性能例 ※1

単位：dB (A)

形式	送風機		サイレンサ取付時	
	形式	吐出騒音	吐出騒音	減音量
SLT-200-M	FTF153	81	66	15
SLT-300-M	FTF203	96	80	16
SLT-400-M	FTF253	92	75	17
SLT-450-M	FTF303	94	77	17
SLT-600-M	FTF403	94	78	16
SLT-250-M	CES101	78	62	16
SLT-400-M	CES201	85	68	17
SLT-500-M	NSF302	85	70	15
SLT-600-M	NSF402	88	73	15

形式	送風機		サイレンサ取付時	
	形式	吐出騒音	吐出騒音	減音量
SLT-200-H	FTF153	81	56	25
SLT-300-H	FTF203	96	70	26
SLT-400-H	FTF253	92	65	27
SLT-450-H	FTF303	94	68	26
SLT-600-H	FTF403	94	68	26
SLT-250-H	CES101	78	51	27
SLT-400-H	CES201	85	58	27
SLT-500-H	NSF302	85	60	25
SLT-600-H	NSF402	88	63	25

※1 送風機吐出騒音は、送風機最大回転数・最高効率点付近の騒音値です。



形式	呼び口径 (φd1)	PCD d2	φd3	n-φm	φd4	φd	L1	L2	L3	t	質量 (kg)	減音性能 (挿入損失値) dB								ξ 抵抗係数
												オクターブバンド中心周波数 (Hz)								
												63	125	250	500	1k	2k	4k	8k	
SLT-100-M-D	100A	151	175	8-10	525	418	700	100	900	5	21	4	10	16	18	27	29	25	26	1.25
SLT-125-M-D	125A	176	200	8-10	525	418	700	100	900	5	21	3	8	14	14	21	21	17	17	0.90
SLT-150-M-D	150A	206	230	8-10	525	418	700	100	900	5	22	1	8	15	13	20	20	17	16	0.68
SLT-200-M-D	200A	264	297	12-10	525	418	700	100	900	6	22	2	8	12	15	20	18	16	15	0.58
SLT-250-M-D	250A	322	358	12-10	625	518	1000	100	1200	6	35	3	10	12	18	19	15	13	14	0.53
SLT-300-M-D	300A	382	419	16-12	625	518	1000	100	1200	8	35	2	8	10	16	19	15	13	14	0.48
SLT-350-M-D	350A	432	471	16-12	825	724	1000	100	1200	8	55	3	18	17	23	17	16	14	12	0.43
SLT-400-M-D	400A	482	521	20-14	825	724	1000	100	1200	8	55	2	11	15	21	16	15	14	12	0.42
SLT-450-M-D	450A	540	591	24-14	1025	924	1250	100	1450	10	87	3	17	16	22	15	15	11	11	0.40
SLT-500-M-D	500A	590	641	24-14	1025	924	1250	100	1450	10	87	2	12	13	22	14	13	11	10	0.38
SLT-600-M-S	600A	660	700	28-14	1125	1024	1500	100	1700	10	110	6	14	19	24	16	13	12	11	0.42
SLT-100-H-D	100A	151	175	8-10	525	418	700	100	1600	5	33	6	15	22	33	43	44	30	27	1.38
SLT-125-H-D	125A	176	200	8-10	525	418	700	100	1600	5	33	5	14	20	27	35	34	22	18	0.99
SLT-150-H-D	150A	206	230	8-10	525	418	700	100	1600	5	35	4	14	21	26	36	34	24	20	0.75
SLT-200-H-D	200A	264	297	12-10	525	418	700	100	1600	6	35	4	15	19	30	37	32	22	18	0.64
SLT-250-H-D	250A	322	358	12-10	625	518	1000	100	2200	6	54	4	18	30	36	35	27	20	17	0.58
SLT-300-H-D	300A	382	419	16-12	625	518	1000	100	2200	8	54	4	16	23	32	35	26	19	17	0.53
SLT-350-H-D	350A	432	471	16-12	825	724	1000	100	2200	8	88	11	33	36	47	31	26	21	19	0.47
SLT-400-H-D	400A	482	521	20-14	825	724	1000	100	2200	8	88	6	20	31	44	30	24	20	19	0.46
SLT-450-H-D	450A	540	591	24-14	1025	924	1250	100	2700	10	145	6	34	34	40	27	25	18	18	0.44
SLT-500-H-D	500A	590	641	24-14	1025	924	1250	100	2700	10	145	6	25	30	42	26	23	18	18	0.42
SLT-600-H-S	600A	660	700	28-14	1125	1024	1500	100	3200	10	190	13	30	41	47	29	23	20	20	0.46

● 上表の規格品以外も製作いたします。お問い合わせください。