

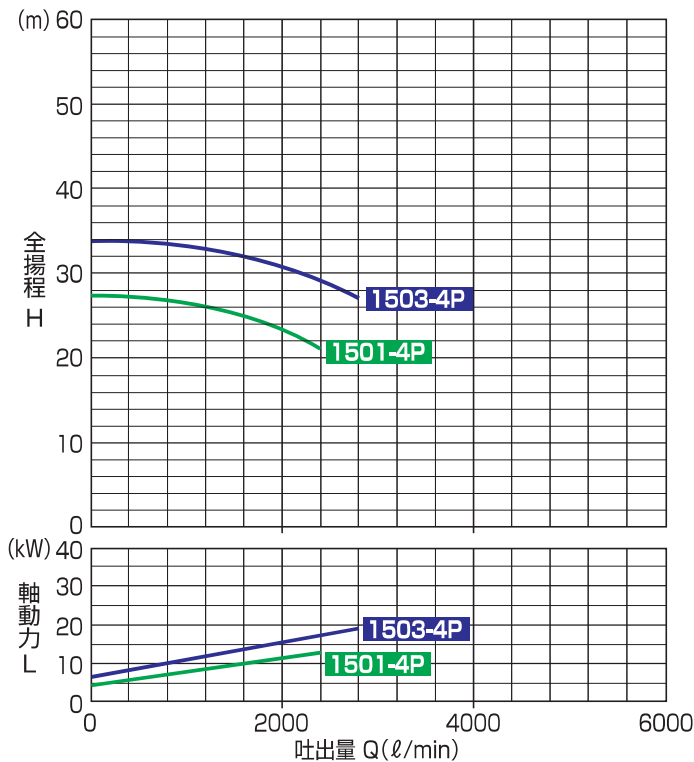
MTA-150シリーズ (吸込150A×吐出125A)



標準性能仕様

- 使用温度 -20~100℃ (0℃以下についてはお問い合わせください。)
- 回転方向 時計方向 (電動機より視)
- フランジ JIS 10K RF 相当 (ANSI/DIN 規格についてはお問い合わせください。)
- 塗装色 金属露出部マンセル 2.5B4/8 相当 (本体のみ)
- 電動機 汎用フランジ形電動機
- 付属品 共通ベース・基礎ボルト一式 (M16×200L×63b)

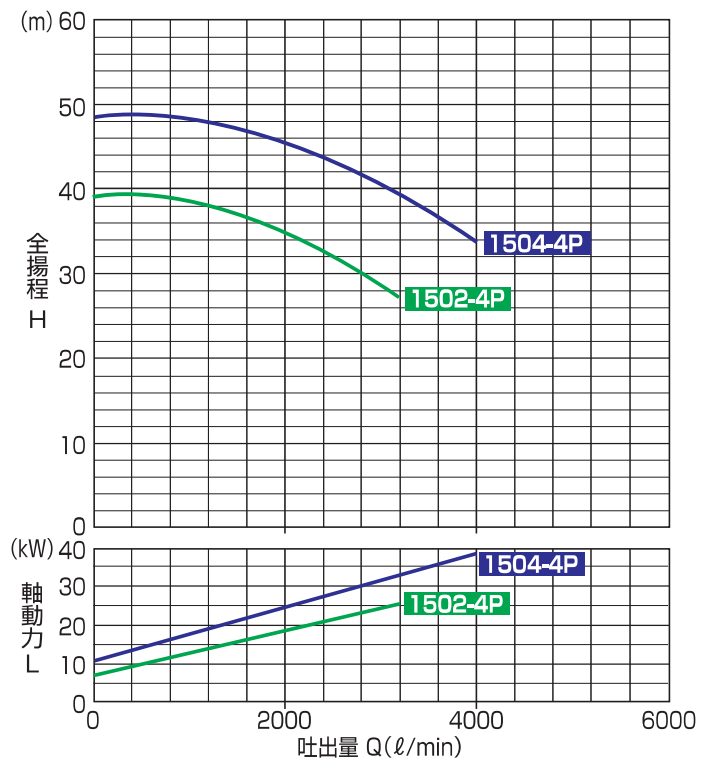
50Hz 性能曲線・要目表



形式	吐出量 (ℓ/min)	全揚程 (m)	NPSH Re (m)	電動機出力 (kW)
MTA-1501-4P	2000	23	3.0	11~37
MTA-1503-4P		30		

※NPSH Reについては、Max径の値となります。

60Hz 性能曲線・要目表



形式	吐出量 (ℓ/min)	全揚程 (m)	NPSH Re (m)	電動機出力 (kW)
MTA-1502-4P	2500	32	4.2	11~37
MTA-1504-4P	3000	40	5.5	

※NPSH Reについては、Max径の値となります。

MTAシリーズ

形式表示

MTA-150 1 P 15 F A 4 L Z
 ① ② ③ ④ ⑤ ⑥ ⑦ ⑧ ⑨ ⑩

- ① 形式
- ② 吸込口径
- ③ 枠番 性能曲線をご覧ください。
- ④ ガasket材質 P: PTFE (包みガasket)
- ⑤ 電動機出力 15: 11kW 20: 15kW 25: 18.5kW 30: 22kW 40: 30kW 50: 37kW
- ⑥ 本体材質

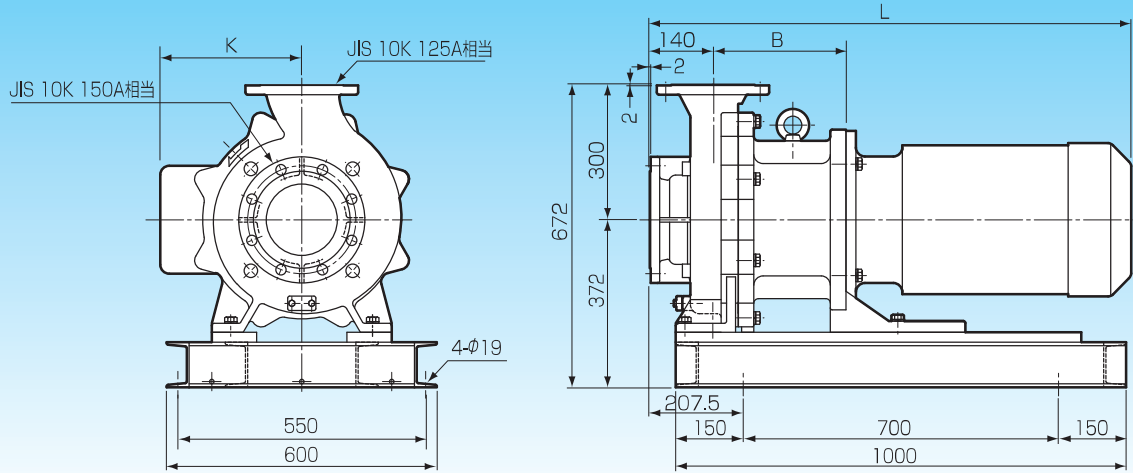
タイプ	ケーシング	インペラ+インナーマグネット	リアケーシング
F		PFA	PFA+エンブラ

⑦ 摺動部材質

タイプ	主軸	フロントスラストリング	リアスラストリング	マウスリング	ベアリング
A		アルミナ			C-PTFE(W)
B		SiC			
C		SiC			カーボン
E		SiC			C-PTFE(W)
F		アルミナ			カーボン
G		アルミナ			G-PTFE(LD)
H		SiC			G-PTFE(LD)
Z		上記以外の組合せ			

- ⑧ 極数表示 「4」を表示
- ⑨ 構造表示 ロングカップルのみ「L」を表示
- ⑩ 特殊仕様 標準規格外の部品を使用する場合に「Z」を表示

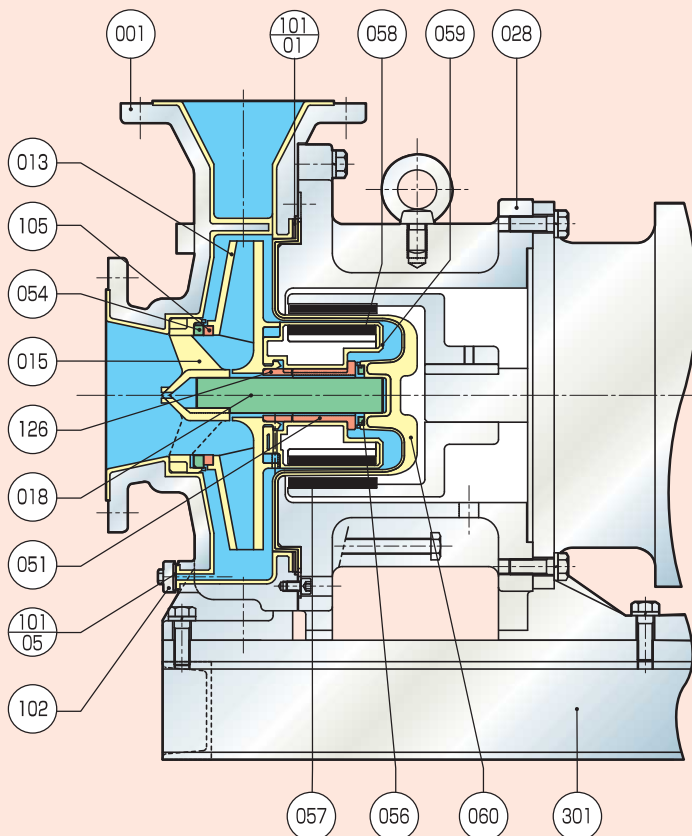
外形寸法図



電動機出力(kW)	B	K	L	本体質量(kg)
11~30	295.5	(314)	(1068.5)	(275)
37	325.5			

- 注意：①本体質量に電動機質量は含まれません。
 ②上記寸法は全閉外扇形電動機使用時の場合です。
 特殊電動機（防爆構造の電動機等）をご使用の際はお問い合わせください。
 ③() 内の数値は参考値です。

断面構造図



No.	部品名	材質
001	ケーシング	FCD450+PFA
013	インペラ	PFA
015	シャフトサポート	PFA
018	主軸	AL203 / SiC
028	ブラケット	FC200
051	ベアリング	C-PTFE/G-PTFE/SiC/カーボン
054	フロントスラストリング	AL203 / SiC
056	リアスラストリング	AL203 / SiC
057	アウターマグネット	希土類
058	インナーマグネット	希土類
059	マグネットライニング	PFA
060	リアケーシング	PFA(接液側)
101-01	ケーシングガスケット	PTFE
101-05	ドレンガスケット	PTFE(包みガスケット)
102	ドレンフランジ	FC200
105	マウスリング	C-PTFE/G-PTFE/SiC/カーボン
126	インペラセットリング	PTFE
301	ベース	SS400

注意：058(インナーマグネット)と059(マグネットライニング)は一体化されており、013(インペラ)と嵌合されています。