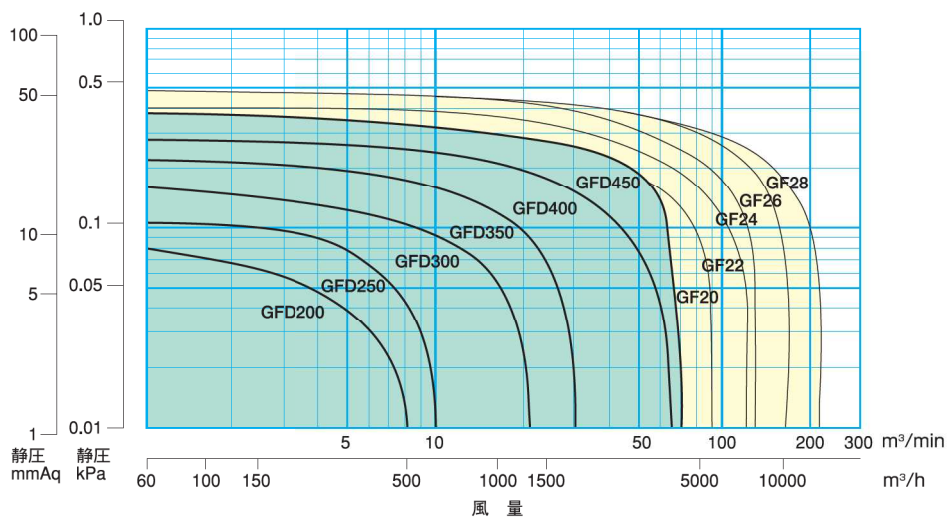


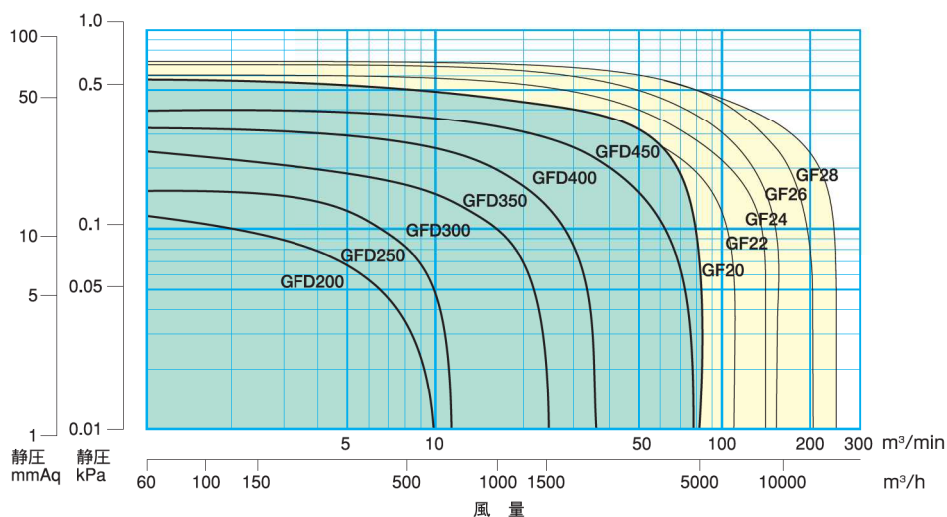
GF/GFD形 (直動式)

全体容量図

(50Hz)

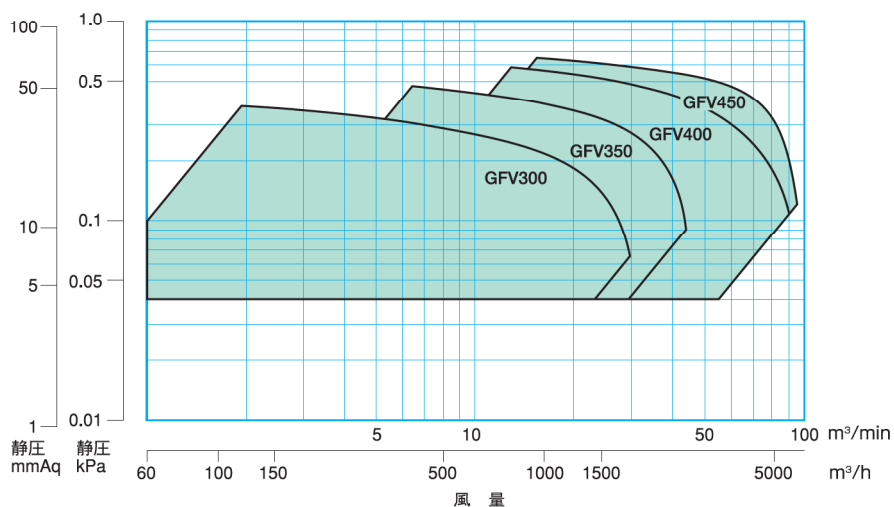


(60Hz)



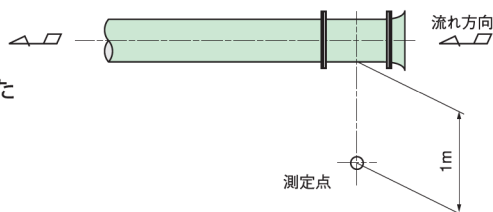
GFV形 (ベルト駆動式)

全体容量図

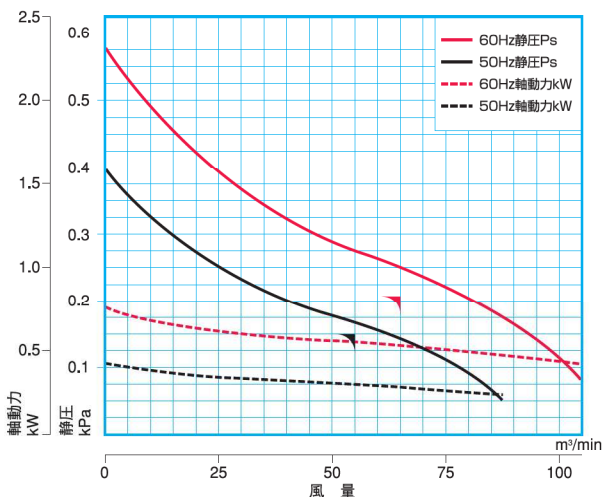


騒音について

上記曲線上の数値は、右図の点で測定した
周辺騒音値dB (A) を示します。

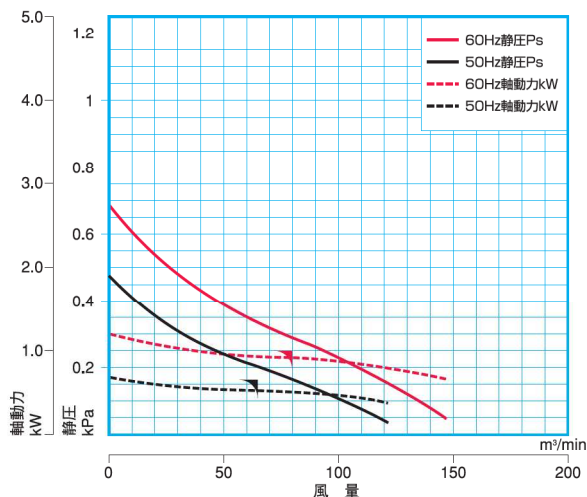


GF20



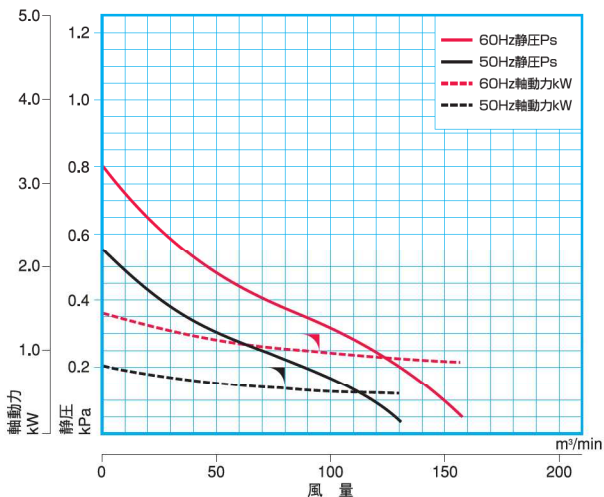
周波数 (Hz)	吸込口径 (mm)	風量 (m³/min)	静圧 (kPa)	回転数 (min ⁻¹)	電動機出力 (kW)	周辺騒音値 dB (A)
50	φ500	55	0.15	1450	0.75	78
60	φ500	65	0.21	1750	0.75	80

GF22



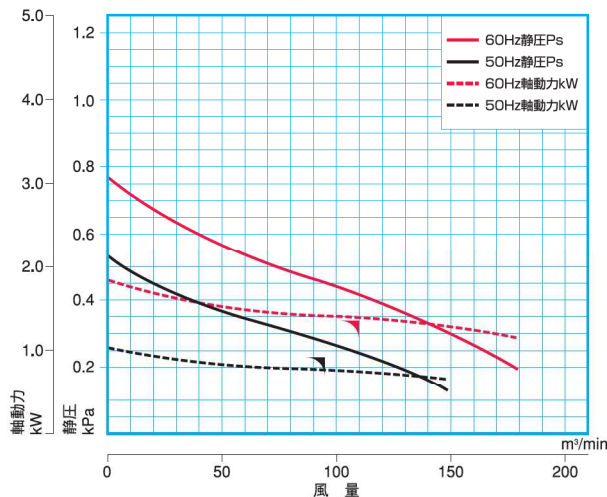
周波数 (Hz)	吸込口径 (mm)	風量 (m³/min)	静圧 (kPa)	回転数 (min ⁻¹)	電動機出力 (kW)	周辺騒音値 dB (A)
50	φ550	65	0.17	1450	0.75	80
60	φ550	80	0.25	1750	1.5	82

GF24



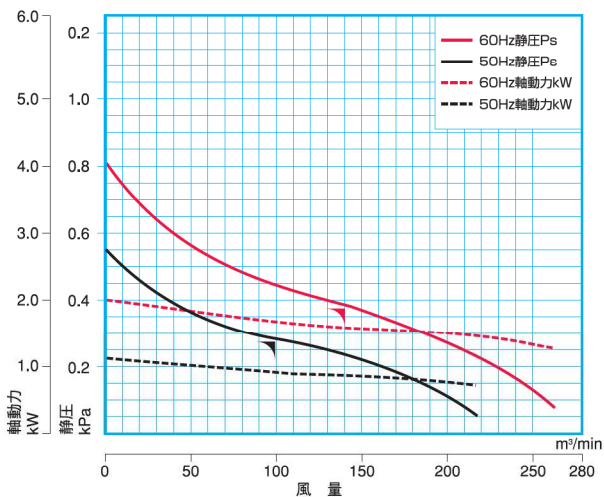
周波数 (Hz)	吸込口径 (mm)	風量 (m³/min)	静圧 (kPa)	回転数 (min ⁻¹)	電動機出力 (kW)	周辺騒音値 dB (A)
50	φ600	80	0.21	1450	1.5	83
60	φ600	95	0.3	1750	1.5	85

GF26



周波数 (Hz)	吸込口径 (mm)	風量 (m³/min)	静圧 (kPa)	回転数 (min ⁻¹)	電動機出力 (kW)	周辺騒音値 dB (A)
50	φ650	95	0.24	1450	1.5	84
60	φ650	110	0.35	1750	1.5	86

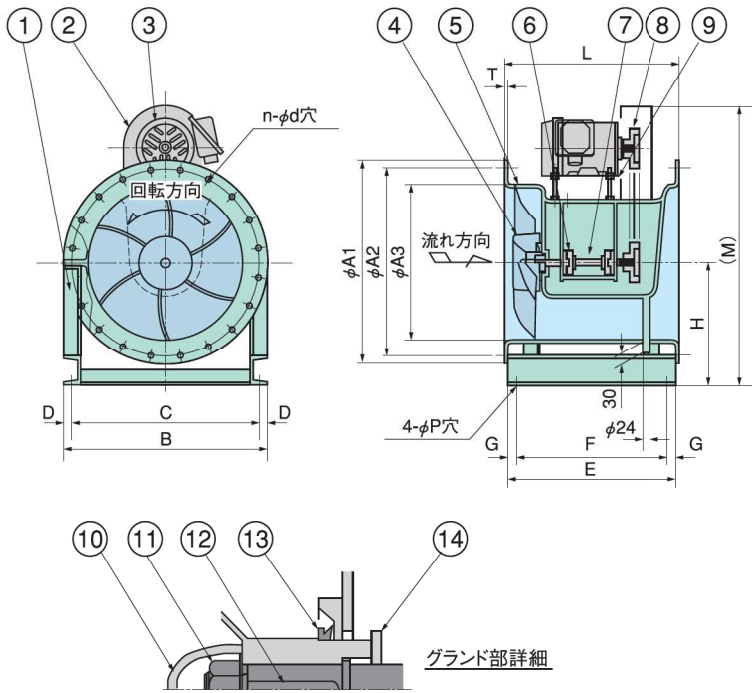
GF28



周波数 (Hz)	吸込口径 (mm)	風量 (m³/min)	静圧 (kPa)	回転数 (min ⁻¹)	電動機出力 (kW)	周辺騒音値 dB (A)
50	φ700	100	0.28	1450	1.5	85
60	φ700	140	0.38	1750	2.2	87

GFV形 (ベルト駆動式)

外形寸法図/断面構造図



部品No.	部品名	材質	個数	摘要
1	基礎架台	SS400	1	
2	ベルトガード	SS400	1	
3	電動機	—	1	
4	羽根車	FRP	1	
5	ケーシング	FRP	1	
6	軸受ユニット	軸受鋼	1組	
7	主軸	S45C	1	
8	Vプーリ、ベルト	FC200、ゴム	1組	
9	電動機ベッド	SS400	1	
10	ナットカバー	FRP	1	
11	羽根車ナット、座金	SUS304	1組	
12	羽根車キー	S45C	1	
13	Vーリング	FPM	1	
14	ガス切りリング	PVC	1	

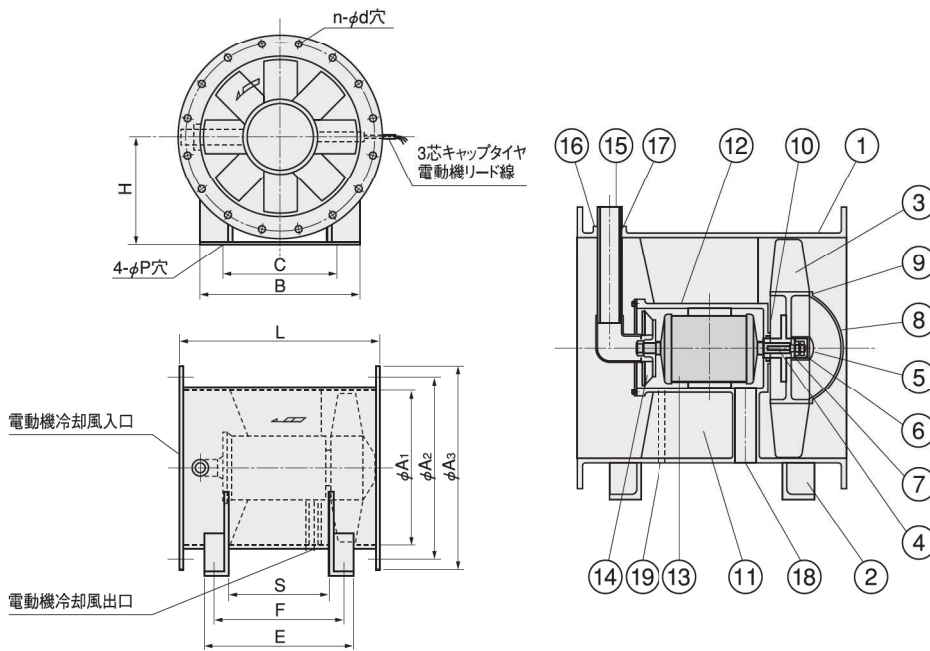
単位:mm

形式	φA1	φA2	φA3	B	C	D	E	F	G	H	T	L	(M)	n-φd	4-φP	質量 (kg)
GFV300	421	382	300	410	380	15	400	360	20	250	6	420	570	16-φ12	4-φ12	27
GFV350	470	432	350	460	430	15	400	360	20	280	6	420	670	16-φ12	4-φ12	30
GFV400	520	482	400	520	490	15	430	390	20	315	7	450	720	20-φ14	4-φ12	33
GFV450	590	540	450	570	540	15	530	490	20	355	7	550	820	24-φ14	4-φ12	48

(注) 質量には電動機質量を含んでいません。

GF形 (直動式)

外形寸法図/断面構造図



部品No.	部品名	材質	個数
1	ケーシング	PVC	1
2	取付台	PVC	1
3	インペラー	PVC	1
4	インペラー用キー	S45C	1
5	ナットカバー	PVC	1
6	ナット	SS400	2
7	座金	SS400	1
8	スピナー	PVC	1
9	スピナー取付ボルト	PVC	1組
10	グランド	フェルト	1
11	案内羽根	PVC	1
12	電動機ケース	PVC	1
13	電動機	—	1
14	冷却用インペラー	PVC	1
15	冷却管入口	PVC	1
16	グランド	PVC	1
17	Oリング	ネオプレン	1
18	冷却管出口	PVC	1
19	リード線取入口	PVC	1

形式	電動機出力 (kw)	φA1	φA2	φA3	B	C	E	F	H	L	S	n-φd	4-φP	質量 (kg)
GF20	0.75	500	560	590	500	380	420	380	340	550	300	24-φ11	11	45
	0.75													50
GF22	0.75	550	610	640	550	400	500	450	365	650	350	24-φ11	15	59
	1.5													63
GF24	1.5	600	660	690	600	450	500	450	390	650	350	24-φ11	15	67
	1.5													73
GF26	1.5	650	710	740	650	500	500	450	415	650	350	24-φ11	15	83
	2.2													83
GF28	1.5	700	760	790	700	550	500	450	450	700	350	24-φ11	15	83
	2.2													83