

電動式 FRP成形ダンパ

FDP-M1・M2形 (ON・OFF式) 口径:100~500A
FDP-MA形 (比例制御式) 口径:100~500A



「必要なとき、必要なだけ排気する」これが環境に優しいダンパの基本機能です。こまやかな風量調整が可能な電動ダンパなら、無駄な熱エネルギーの排出を防ぎ、省エネが図れます。

- 1 電動式によりダンパの風量制御が遠隔にて操作可能となり、省力化が図れます。
- 2 制御法にはON・OFF式と比例制御式があり、現場状況に合わせて最適の方式が選択可能です。
- 3 高耐食性樹脂の採用により、耐食性の向上と機械的強度を高めました。

標準仕様

| | |
|----------|--------------|
| 口径 | 100A~500A |
| 使用可能圧力範囲 | 0~8kPa |
| 駆動装置 | 電動式 |
| 樹脂 | ビニルエステル樹脂 |
| 主軸 | SUS+FRP |
| 外面色 | RI-1004(N-7) |
| フランジ規格 | ダクト管フランジ |

形式表示

FDP - 100 - M1 - D

① ② ③ ④

- 1 形式
- 2 口径
- 3 駆動方式
M1:ON・OFF式 スイッチ1台で電動ダンパ1台を操作
M2:ON・OFF式 スイッチ1台で複数の電動ダンパを操作
MA:比例制御式 信号入力に比例してダンパの開閉を行う
- 4 フランジ規格
5 :JIS 5K 10:JIS 10K
D :ダクト管フランジ S :セイコー標準規格

電動操作機仕様

●ON・OFF用

| ダンパ形式 | 電動機形式 | 電源(50/60Hz) | 消費電力 |
|---------------|---------|----------------|-------------------------|
| FDP-100-M1・M2 | AM1-030 | AC 単相 100/110V | 16VA (16W)* |
| FDP-150-M1・M2 | AM2-030 | | |
| FDP-200-M1・M2 | AM1-070 | AC 単相 200/220V | 19VA (19W)* |
| FDP-250-M1・M2 | AM2-070 | | |
| FDP-300-M1・M2 | AM1-180 | AC 単相 100/110V | 13VA (13W)* |
| FDP-350-M1・M2 | AM2-180 | | |
| FDP-400-M1・M2 | AE1-360 | AC 単相 200/220V | AC100VA Max. (100W)* |
| FDP-450-M1・M2 | AE2-360 | | |
| FDP-500-M1・M2 | AD1-700 | AC 単相 100/110V | AC100VA Max. (100W)* |
| | AD2-700 | | |

*参考電動機出力

●比例制御用

| ダンパ形式 | 電動機形式 | 電源(50/60Hz) | 消費電力 |
|------------|---------|----------------|-------------------------|
| FDP-100-MA | PAX-50 | AC 単相 100/110V | 9.5VA (9.5W)* |
| FDP-150-MA | | | |
| FDP-200-MA | PAX-120 | AC 単相 200/220V | 13VA (13W)* |
| FDP-250-MA | | | |
| FDP-300-MA | AEX-360 | AC 単相 100/110V | AC100VA Max. (100W)* |
| FDP-350-MA | | | |
| FDP-400-MA | PDX-700 | AC 単相 200/220V | AC100VA Max. (100W)* |
| FDP-450-MA | | | |
| FDP-500-MA | | | |

*参考電動機出力

オプション

■コントローラ



DC-S:
ON・OFF式の電動ダンパ1台
を操作するコントローラ



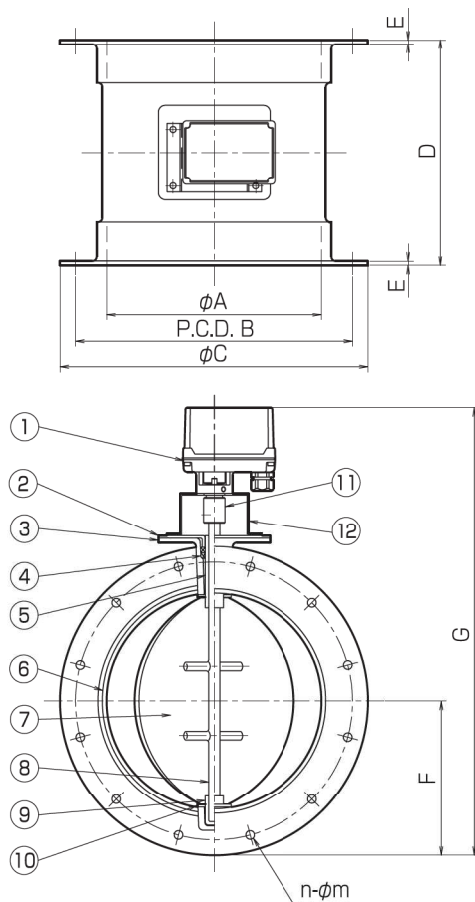
DC-A:
比例制御式の電動ダンパ1台
を操作するコントローラ

用途

- 半導体工場のスクラバー用ファンの風量調整(制御)用
- ドラフトチャンバー用ファンの風量調整用
- し尿・下水処理場の脱臭ファンの風量調整用
- 農業集落排水事業の脱臭ファンの風量調整用
- 化学工場等のプロセス・排ガス処理用ファンの風量調整用

■外形図

FDP-100~500-M1・M2・MA形



■FDP-100~500-M1・M2・MA形部品表

| No. | 部品名 | 材質 | 個数 |
|-----|----------|--------|----|
| 1 | 電動操作機 | | 1 |
| 2 | パッキン押さえ | FRP | 1 |
| 3 | 開閉器取付座 | FRP | 1 |
| 4 | グラントパッキン | カーボン繊維 | 1式 |
| 5 | 軸カラー | FRP | 1 |
| 6 | ケーシング | FRP | 1 |
| 7 | バタフライ弁 | FRP | 1式 |
| 8 | シャフト | SUS304 | 1 |
| 9 | スペーサー | PE | 1式 |
| 10 | 軸キャップ | FRP | 1 |
| 11 | ジョイント | SUS304 | 1 |
| 12 | 電動機架台 | SUS304 | 1 |

■FDP-100~500-M1・M2-S・D形寸法表

| 形式 | 口径 | A | P.C.D B | C | D | E | F | G | n-φm | 電動操作機形式 | 質量 kg |
|-----------------|------|-----|---------|-----|-----|----|-----|-----|-------|------------------|-------|
| FDP-100-M1・M2-S | 100A | 100 | 175 | 210 | 150 | 6 | 105 | 370 | 8-10 | AM1-030, AM2-030 | 3.4 |
| FDP-125-M1・M2-S | 125A | 125 | 206 | 230 | 180 | 6 | 115 | 393 | 8-10 | AM1-030, AM2-030 | 3.8 |
| FDP-150-M1・M2-D | 150A | 150 | 206 | 230 | 160 | 6 | 115 | 405 | 8-10 | AM1-030, AM2-030 | 3.9 |
| FDP-200-M1・M2-D | 200A | 200 | 264 | 297 | 210 | 6 | 149 | 506 | 12-10 | AM1-070, AM2-070 | 4.9 |
| FDP-250-M1・M2-D | 250A | 250 | 322 | 358 | 262 | 8 | 179 | 561 | 12-10 | AM1-180, AM2-180 | 7.3 |
| FDP-300-M1・M2-D | 300A | 300 | 382 | 419 | 312 | 8 | 210 | 610 | 16-12 | AM1-180, AM2-180 | 8.8 |
| FDP-350-M1・M2-D | 350A | 350 | 432 | 471 | 350 | 8 | 236 | 681 | 16-12 | AE1-360, AE2-360 | 11.1 |
| FDP-400-M1・M2-D | 400A | 400 | 482 | 521 | 400 | 8 | 261 | 731 | 20-14 | AE1-360, AE2-360 | 12.7 |
| FDP-450-M1・M2-D | 450A | 450 | 540 | 591 | 450 | 10 | 296 | 829 | 24-14 | AE1-700, AE2-700 | 18.5 |
| FDP-500-M1・M2-D | 500A | 500 | 590 | 641 | 500 | 10 | 321 | 879 | 24-14 | AE1-700, AE2-700 | 20.4 |

■FDP-100~500-MA-S・D形寸法表

| 形式 | 口径 | A | P.C.D B | C | D | E | F | G | n-φm | 電動操作機形式 | 質量 kg |
|--------------|------|-----|---------|-----|-----|----|-----|-----|-------|---------|-------|
| FDP-100-MA-S | 100A | 100 | 175 | 210 | 150 | 6 | 105 | 370 | 8-10 | PAX-50 | 3.7 |
| FDP-125-MA-S | 125A | 125 | 206 | 230 | 180 | 6 | 115 | 393 | 8-10 | PAX-50 | 4.1 |
| FDP-150-MA-D | 150A | 150 | 206 | 230 | 160 | 6 | 115 | 405 | 8-10 | PAX-50 | 4.2 |
| FDP-200-MA-D | 200A | 200 | 264 | 297 | 210 | 6 | 149 | 506 | 12-10 | PAX-120 | 5.4 |
| FDP-250-MA-D | 250A | 250 | 322 | 358 | 262 | 8 | 179 | 561 | 12-10 | PAX-120 | 6.9 |
| FDP-300-MA-D | 300A | 300 | 382 | 419 | 312 | 8 | 210 | 610 | 16-12 | AEX-360 | 9.6 |
| FDP-350-MA-D | 350A | 350 | 432 | 471 | 350 | 8 | 236 | 681 | 16-12 | AEX-360 | 10.9 |
| FDP-400-MA-D | 400A | 400 | 482 | 521 | 400 | 8 | 261 | 731 | 20-14 | AEX-360 | 12.5 |
| FDP-450-MA-D | 450A | 450 | 540 | 591 | 450 | 10 | 296 | 829 | 24-14 | PDX-700 | 18.6 |
| FDP-500-MA-D | 500A | 500 | 590 | 641 | 500 | 10 | 321 | 879 | 24-14 | PDX-700 | 20.5 |