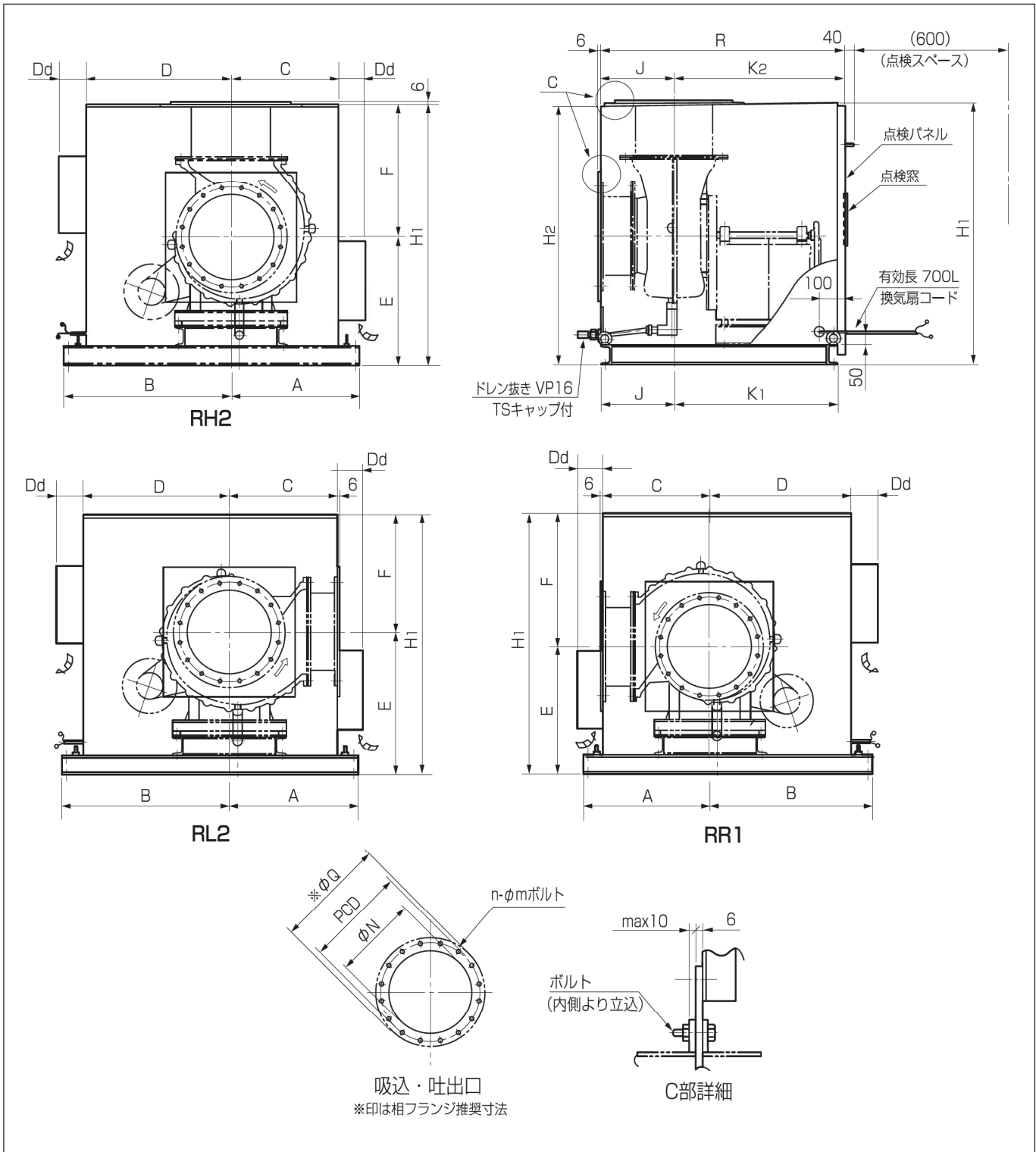


防音ユニットファン BUF101~201形

外形図

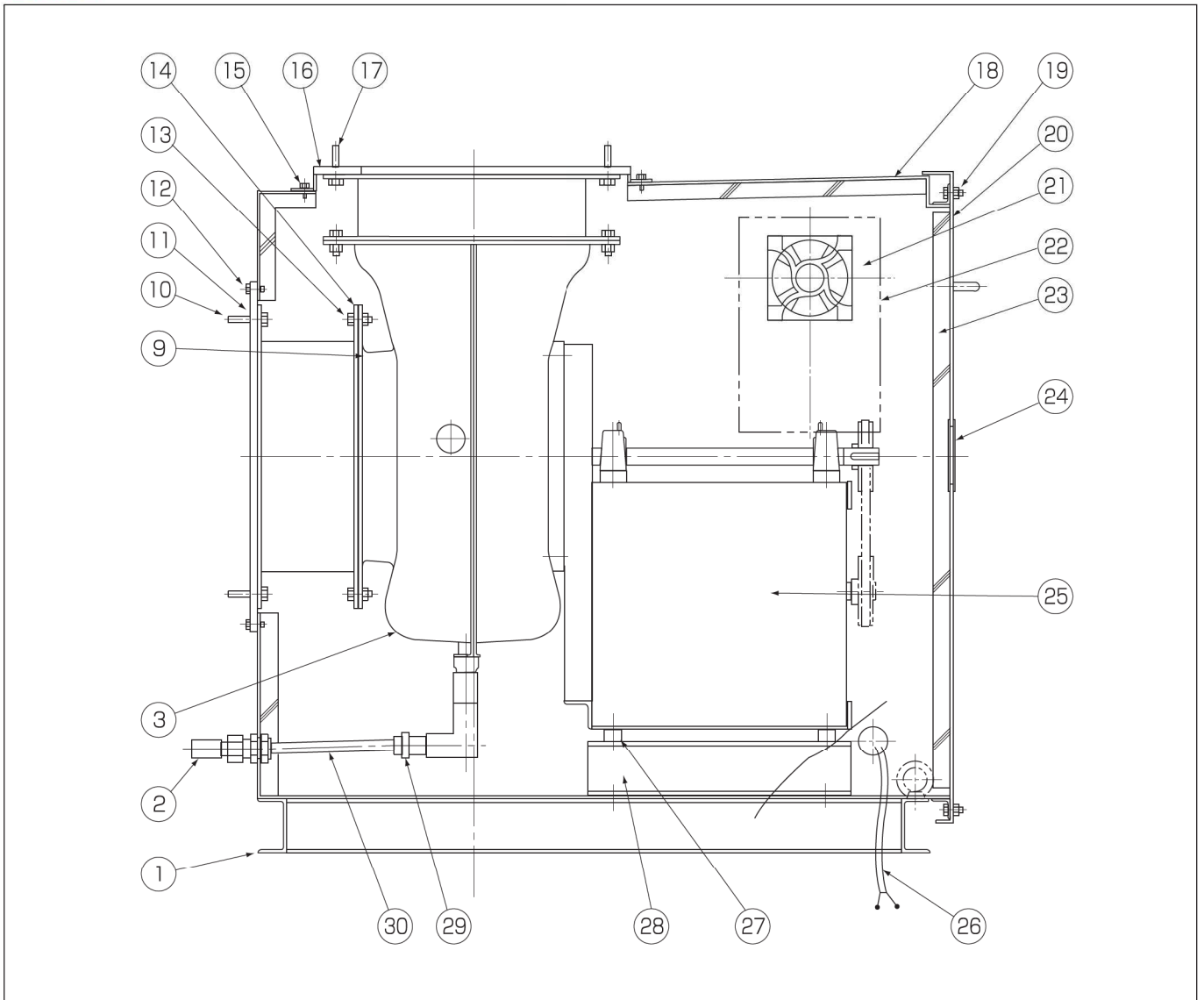


防音ボックス形式	送風機形式	A	B	C	D	Dd	E		F		H ₁	H ₂
							RH2, RR1	RL2	RH2, RR1	RL2		
BUF-101	CES101	430	580	350	500	100	465		400		865	855
BUF-151	CES151	490	630	410	550	100	490	550	510	450	1000	990
BUF-201	CES201	590	660	510	580	100	570	670	550	450	1120	1110

防音ボックス形式	送風機形式	J	K ₁	K ₂	R	吸込・吐出口				防音ボックス質量 (kg)
						φN	PCD	φQ	n-φmボルト	
BUF-101	CES101	250	530	560	810	268	322	358	12-M8	110
BUF-151	CES151	285	635	665	950	320	382	421	16-M10	135
BUF-201	CES201	320	680	710	1030	422	482	520	20-M12	175

〈注意〉防音ボックスの質量には、送風機本体・電動機質量は含んでいません。

■構造図



No.	部品名	材質	個数
1	共通架台	SS400	1
2	ドレン抜き	PVC	1
3	ケーシング	FRPP	1
9	ガスケット	PE	1
10	吸込接続ボルト	SUS304	1式
11	吸込防振接続板	PVC+軟質PVC	1
12	吸込側接続板固定ビス	SUS304	1式
13	防振継手取付ボルト	SUS304	1式
14	ガスケット	EPT	1
15	吐出側接続板固定ビス	SUS304	1式
16	吐出防振接続板	PVC+軟質PVC	1
17	吐出接続ボルト	SUS304	1式
18	防音ボックスケーシング	SECC	1式

No.	部品名	材質	個数
19	点検パネル取付ボルト	SUS304	1式
20	点検パネル	SECC	1
21	換気扇	—	1
22	換気口	SECC	2
23	収音材	グラスウール	1
24	点検窓	透明アクリル	1
25	架台	SS400	1
26	換気扇リード線	—	1
27	防振ゴム	ゴム	1式
28	防振架台	SS400	1
29	ホースバンド	SUS304	2
30	ドレンホース	軟質PVC	1